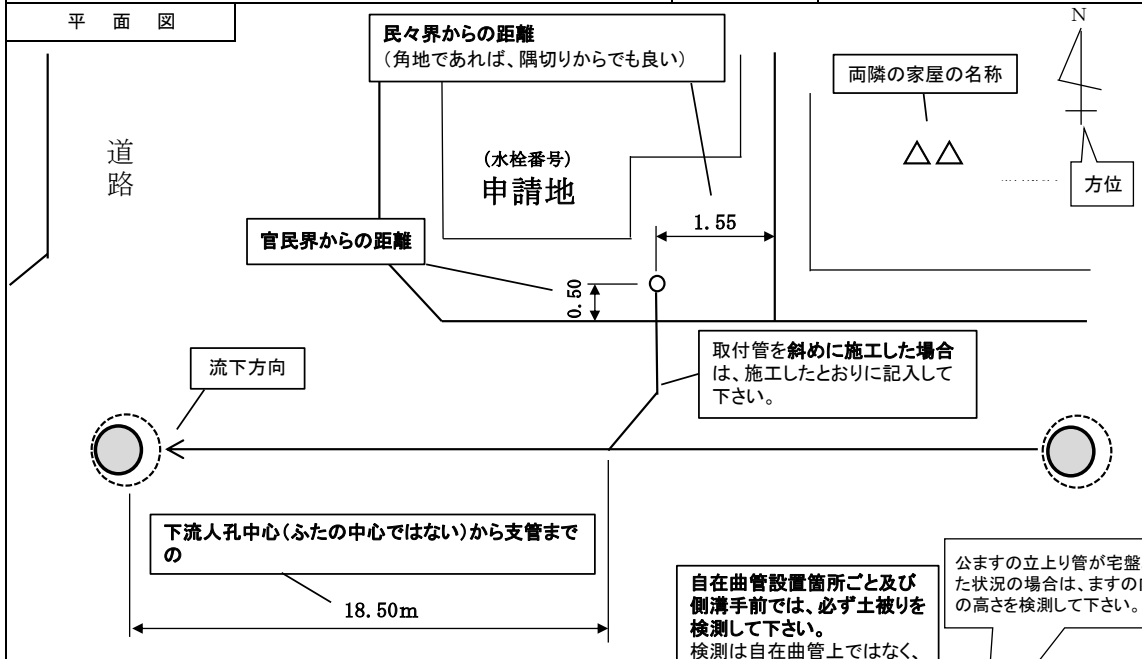


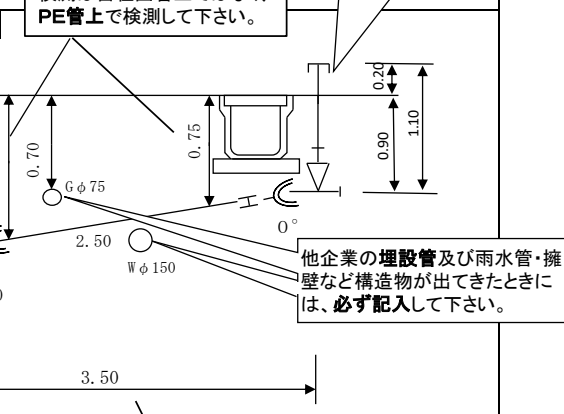
取付管調書記入例【取付管新設の場合】

下水道施設施行指針（汚水） 第3章（3）関係

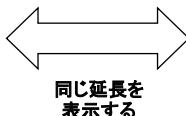
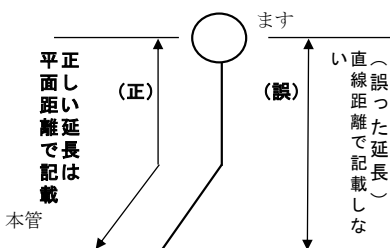
排水設備番号		水栓番号	整理番号
		Δ0000	
取付管設置場所		施工年月日	施工業者
宇治市 宇治琵琶3番地先		令和8年4月1日	□□□□(株)
申請者名	宇治市郎		
摘要	ますタイプ	標準横型(3方向)	
	ます深さ	H=0.90m(1.10-0.20)	



使用材料	数量	単位	断面図
PE直管 φ150	3.1	m	
支管 φ150	1	個	
曲管(自在) 0° φ150	1	個	
曲管(自在) 15° φ150		個	
曲管(自在) 30° φ150		個	
曲管(自在) 45° φ150	1	個	
曲管(自在) 60° φ150		個	
曲管(自在) 75° φ150		個	
カラー φ150	2	個	
キャップ		個	
インクレーザ		個	
標準横型(縦型) φ200	1	個	



取付管が屈曲している場合の延長について
平面図



取付管の延長(取付管平面図に記入する数値)
本管中心から公ます中心までの平面距離(垂直方向の距離は、含まない)
また、人孔取りの場合は、人孔中心から公ます中心までの距離。